

恒滤 袋式过滤器

袋式过滤器系列

恒滤多袋式过滤器，可定做符合ASME标准的袋式过滤器，包括单袋式过滤器，多袋式过滤器

APPLICATIONS

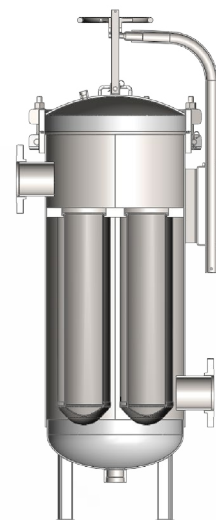
水过滤
食品饮料
油品
切削油
润滑油
电力行业
油墨，涂料
纸业，浆纸



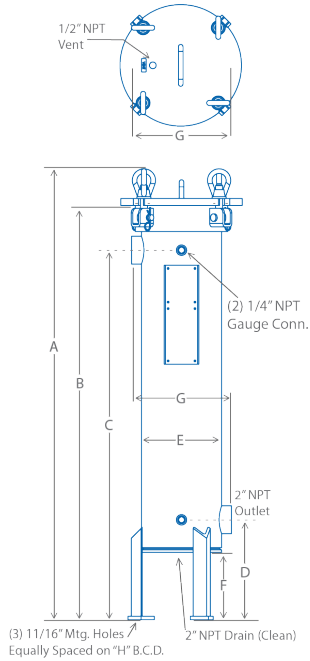
SHL Stable BF系列布袋和滤网滤料容器设计用于处理高达1,120加仑/分钟（4,240升/分钟）的流量，可在广泛的工业和化学应用中提供出色的过滤。高炉系列的设计，材料，构造和工艺的所有方面均符合ASME规范。（也可以在非ASME代码设计和构建中使用。）

优势

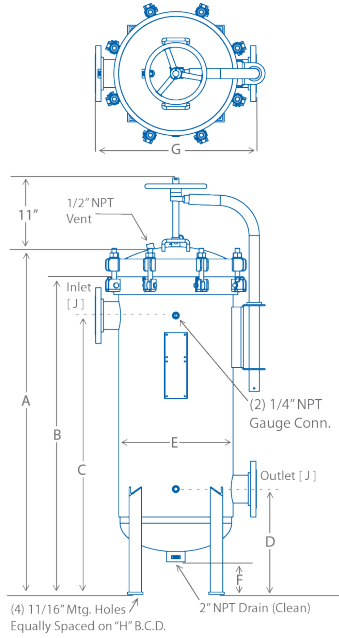
- 标准 #1 and #2 滤袋
- 根据GB150（U或UM印章）锅炉和压力容器规范制造
- 非代码设计和构建（并行代码标准）
- 标准设计压力为150 psi（10.3 bar）或300 psi（20.7 bar）
- 提供碳素钢，304或316L不锈钢 304 or 316L
- 单O型圈密封盖设计可确保快速可靠的盖密封
- 带有六角螺母的旋转螺栓，易于关闭
- 提供带有可选的Viton，氯丁橡胶，EPDM和氟聚合物弹性体的标准O形圈
- 在密封容器之前将袋式介质正面密封
- 不锈钢支撑孔篮
- 其他材料可行的



BF



BF11, BF12



BF25 & 或者更多袋

最高设计温度	
碳钢	500°F (260°C)
304 SST	300°F (150°C)
316 SST	400°F (204°C)
GASKET	250°F (121°C)

O型圈选型	
材质	最大温度
NITRILE (NA-N)**	250°F (121°C)
EPDM (EPR)	300°F (149°C)
FKM (VITON®)	400°F (204°C)

所有密封圈都是标准化的

型号	最大流量* (gpm)	直径(in.)										满载水重量 (lbs)
		A	B	C	D	E	F	G	H	J		
BF11-2	80	34.88	30.69	26.75	10.75	8.63	7.31	10.75	7.81	2.00	180	
BF11-2F	80	34.88	30.69	26.75	10.75	8.63	7.31	14.88	7.81	2.00	180	
BF12-2	160	47.88	43.69	39.75	10.75	8.63	7.31	10.75	7.81	2.00	200	
BF12-2S	160	47.88	43.69	39.75	10.75	8.63	7.31	14.88	7.81	2.00	200	
BF12-3	160	48.81	44.63	40.00	10.75	8.63	7.31	16.00	7.81	2.00	220	
BF31-3SK1	240	43.00	38.25	32.00	17.00	18.44	6.00	26.00	17.75	3.00	600	
BF32-4FK1	480	56.00	51.25	45.00	17.00	18.44	6.00	26.00	17.75	4.00	650	
BF41-4FK1	320	43.50	38.63	32.00	17.00	20.44	6.00	28.00	19.79	4.00	670	
BF42-4FK1	640	56.50	51.63	45.00	17.00	20.44	6.00	28.00	19.79	4.00	720	
BF42-6FK1	640	60.19	55.13	47.00	18.00	20.44	6.00	30.00	19.79	6.00	740	
BF52-6FK1	800	60.50	54.50	45.00	20.00	22.44	6.00	30.00	21.71	6.00	700	
BF62-8FK1	960	64.00	58.00	48.00	22.00	26.00	5.00	36.00	25.30	8.00	1105	
BF72-6FK1	1120	59.75	53.75	45.00	20.00	26.00	5.00	34.00	25.30	6.00	1070	
BF72-8FK1	1120	64.00	58.00	48.00	22.00	26.00	5.00	36.00	25.30	8.00	1105	
BF82-8FK1	1440	64.56	58.00	48.00	23.25	28.44	5.00	38.00	27.88	8.00	1180	
BF92-8FK1	1440	66.75	60.00	50.00	24.00	30.56	6.00	40.00	29.80	8.00	1180	

*Actual flow rate is dependent on fluid viscosity, micron rating, contaminant and media type. Consult flow charts for each application.

订购信息

材质L		设计标准		滤袋规格		# OF COLUMNS		BAG LENGTH		INLET / OUTLET		CONNECTION TYPE		COVER LIFT	
OMIT	CARBON STEEL	OMIT	ASME / 150 psig	BF	单袋	1	1	16.5 in.	2	2 in.	OMIT	NPT	OMIT	NO COVER LIFT	
4	304 SST	H	ASME / 300 psig			3	2	32 in.	3	3 in.	F	ANSI SORF	K1	MECHANICAL	
6	316 SST	N	Non-ASME			4			4	4 in.			K2	HYDRAULIC	
						5			6	6 in.					
						6			8	8 in.					
						7									
						8									
						9									