

恒滤® 袋式过滤器

BF袋式过滤器系列

BF系列（U或UM）单和多袋布袋过滤器可适应高流量和高颗粒保留工况

APPLICATIONS

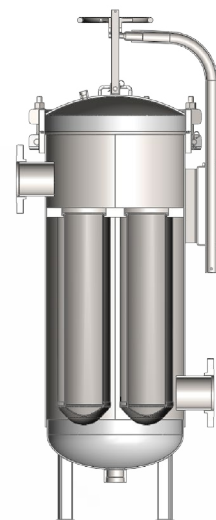
水
食品，饮料
油脂
切削油
润滑油
化学品
乳液涂料
电力
油墨涂
造纸& 纸浆



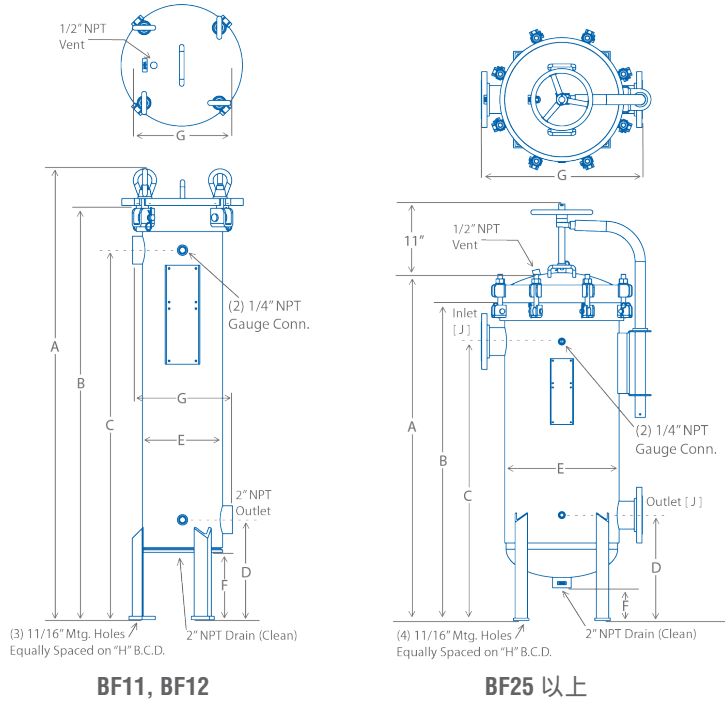
BF系列袋式和滤网过滤器的设计旨在处理高达1,120加仑/分钟（4,240升/分钟）的流量，可在各种工业和化学应用中提供出色的过滤效果。压力容器系列的设计，材料，构造和工艺的所有方面均符合ASME规范。（也可以非ASME代码设计和构建中使用。）

优点

- 接受标准的#1和#2尺寸袋式过滤器
- 符合GB150标准（U或UM印章）钢制压力容器标准
- 非标设计和构建（并行代码标准）
- 标准设计压力为150 psi（10.3 bar）或300 psi（20.7 bar）
- 提供碳素钢，304或316L不锈钢
- 单O型圈密封盖设计可确保快速可靠的盖密封
- 带有六角螺母的旋转螺栓易于闭合
- Buna-N标准O型圈，带有可选的Viton，氯丁橡胶，EPDM和含氟聚合物弹性体
- 在密封容器之前将袋子正面介质密封
- 不锈钢穿孔篮
- 其他可用材料



BF



BF11, BF12

BF25 以上

型号	流量* (gpm)	外形尺寸(in.)									净重 (lbs)
		A	B	C	D	E	F	G	H	J	
BF11-2	80	34.88	30.69	26.75	10.75	8.63	7.31	10.75	7.81	2.00	180
BF11-2F	80	34.88	30.69	26.75	10.75	8.63	7.31	14.88	7.81	2.00	180
BF12-2	160	47.88	43.69	39.75	10.75	8.63	7.31	10.75	7.81	2.00	200
BF12-2F	160	47.88	43.69	39.75	10.75	8.63	7.31	14.88	7.81	2.00	200
BF12-3F	160	48.81	44.63	40.00	10.75	8.63	7.31	16.00	7.81	2.00	220
BF31-3FK1	240	43.00	38.25	32.00	17.00	18.44	6.00	26.00	17.75	3.00	600
BF32-4FK1	480	56.00	51.25	45.00	17.00	18.44	6.00	26.00	17.75	4.00	650
BF41-4FK1	320	43.50	38.63	32.00	17.00	20.44	6.00	28.00	19.79	4.00	670
BF42-4FK1	640	56.50	51.63	45.00	17.00	20.44	6.00	28.00	19.79	4.00	720
BF42-6FK1	640	60.19	55.13	47.00	18.00	20.44	6.00	30.00	19.79	6.00	740
BF52-6FK1	800	60.50	54.50	45.00	20.00	22.44	6.00	30.00	21.71	6.00	700
BF62-8FK1	960	64.00	58.00	48.00	22.00	26.00	5.00	36.00	25.30	8.00	1105
BF72-6FK1	1120	59.75	53.75	45.00	20.00	26.00	5.00	34.00	25.30	6.00	1070
BF72-8FK1	1120	64.00	58.00	48.00	22.00	26.00	5.00	36.00	25.30	8.00	1105
BF82-8FK1	1440	64.56	58.00	48.00	23.25	28.44	5.00	38.00	27.88	8.00	1180
BF92-8FK1	1440	66.75	60.00	50.00	24.00	30.56	6.00	40.00	29.80	8.00	1180

*实际流速取决于流体粘度，微米等级，污染物和介质类型。请查阅每个应用程序的流程图。

订购信息

□	□	BF	□	-	□	-	□	□	□						
材质		设计标准		滤袋形式		滤袋数量		滤袋长苏		进口/出口		连接形式		提升	
OMIT	CARBON STEEL	OMIT	ASME / 150 psig	BF	1 BAG OR MULTIPLE BAGS	1	1	16.5 in.	2	2 in.	OMIT	NPT	OMIT	NO COVER LIFT	
4	304 SST	H	ASME / 300 psig			3	2	32 in.	3	3 in.	F	ANSI SORF	K1	MECHANICAL	
6	316 SST	N	Non-ASME			4			4	4 in.			K2	HYDRAULIC	
						5			6	6 in.					
						6			8	8 in.					
				7											
				8											
				9											