

恒滤 多袋式过滤器

GB 系列

GB系列袋式过滤器

APPLICATIONS

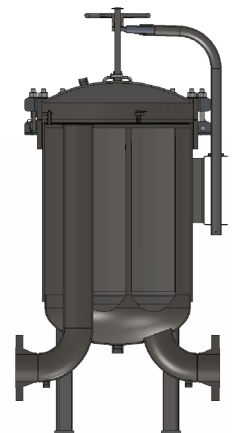
水
食品 & 饮料
油
切削油
润滑油
化学品
溶剂油
电力
油墨/涂料/涂装
纸浆 & 纸

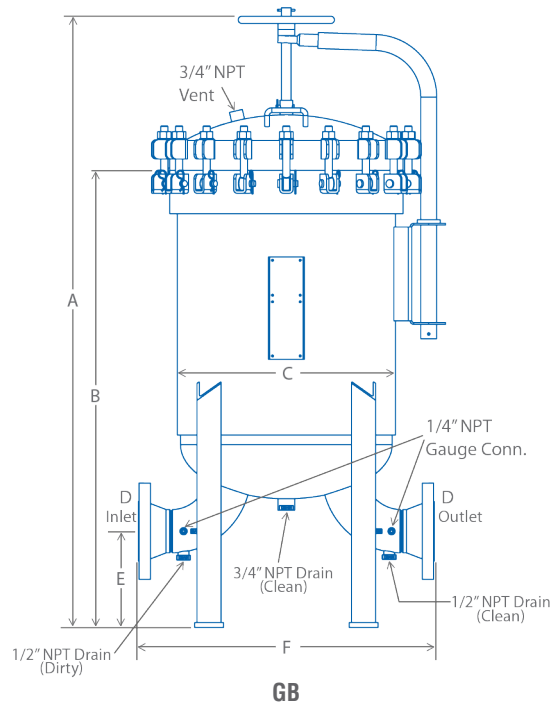


设计用于处理高达4,200 gpm (15,900 lpm) 的流量，GB系列滤袋和袋式滤网式过滤器容器具有出色的性能在广泛的工业和化学应用中进行过滤，所有GB150的设计，材料，构造和工艺方面容器系列也符合ASME规范也可在非GB150中使用代码设计和制造

优势

接受标准 # 2尺寸的袋式过滤器或过滤器内篮
符合GB150标准 (U或UM印章设计)
钢制压力容器代码
非标设计和制造 (并行码标准)
标准设计压力为150 psi (10.3 bar) 或300 psi (20.7 bar)
提供碳钢，304或316L不锈钢
单O形圈密封盖设计可确保快速可靠的盖密封
带有六角螺母的旋转螺栓易于闭合
Buna-N标准O型圈，带有可选的Viton，氯丁橡胶，EPDM和含氟聚合物弹性体
O型圈密封盖，以防止旁路浮动弹簧加载的袋压板密封
袋子位于容器开口附近，便于取放
法兰盖子定位销，可快速准确地对准盖子
直列式进口和出口，以确保统一的管道高度
底部入口，流量分布均匀
不锈钢穿孔篮其他可用材料
提供可定制的设计 (根据规格)





最高设计温度	
碳钢	500°F (260°C)
304 SST	300°F (150°C)
316 SST	400°F (204°C)
GASKET	250°F (121°C)

密封圈选型	
材质	最高温度
NITRILE (BUNA-N)**	250°F (121°C)
EPDM (EPR)	300°F (149°C)
FKM (VITON®)	400°F (204°C)

标准密封圈

型号	滤袋数量	最大流量* (gpm)	尺寸 (in.)						重量 (lbs)
			A	B	C	D (IN/OUT)	E	F	
GB22-4FBBK1	2	400	57.75	40.50	16.50	4	8	27.31	450
GB32-4FBBK1	3	400	60.56	43.38	18.50	4	8	27.50	475
GB42-6FBBK1	4	800	64.94	47.00	22.50	6	10	35	570
GB62-6FBBK1	6	900	65.19	47.50	24.50	6	10	40	600
GB72-8FBBK1	7	1400	70.88	52.50	28.50	8	12	46	760
GB82-8FBBK1	8	1600	71.94	52.63	30.75	8	12	46	850
GB102-8FBBK1	10	1600	72.63	53.00	32.75	8	12	48	1000
GB122-10FBBK1	12	2400	79.25	58.50	36.75	10	14	56	1200
GB162-10FBBK1	16	2450	79.63	58.50	40.88	10	14	60	1650
GB172-12FBBK1	17	3400	85.38	63.63	42.88	12	16	67	2200
GB232-12FBBK1	23	3500	86.44	63.75	49.00	12	16	75	2600
GB302-14FBBK1	30	4300	95.38	70.13	55.00	14	18	85	3400

实际流速取决于流体粘度，微米等级，污染物和介质类型。请查阅每个应用程序的流程图
GB10及更大规格的密封螺栓带有六角螺母代替了孔眼螺母

订购信息

材质		设计规格		滤袋系列		滤袋数量		滤袋长度		进口/出口		连接形式		进出口连接		盖板提升	
OMIT	CARBON STEEL	OMIT	ASME / 150 psig	GB	MULTIPLE BAGS (7.06 in. O.D.)	2	2	32 in.	4	4 in.	F	ANSI SORF	BB	底进底出	K1	机械提升	
4	304 SST	H	ASME / 300 psig			3	4	6 in.	6	6 in.			BS	侧进侧出			K2
6	316 SST	N	Non-ASME	4	6	8 in.	8	8 in.	SB	侧进底出	SS	底进底出					
				6	10	10 in.	10	10 in.									
				7	12	12 in.	12	12 in.									
				8	14	14 in.	14	14 in.									
				10													
				12													
				16													
				17													
				23													
				30													