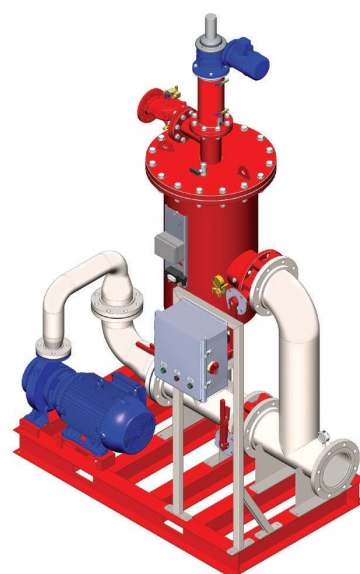
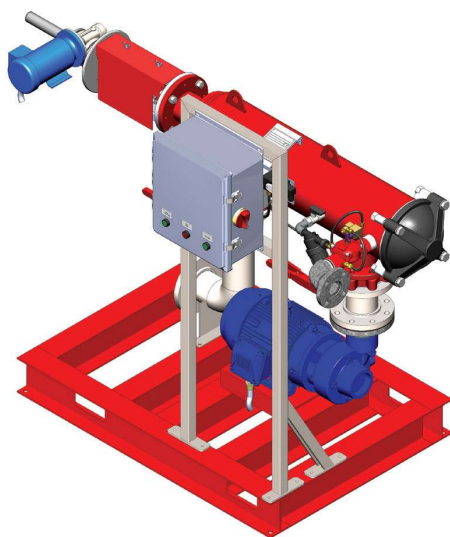
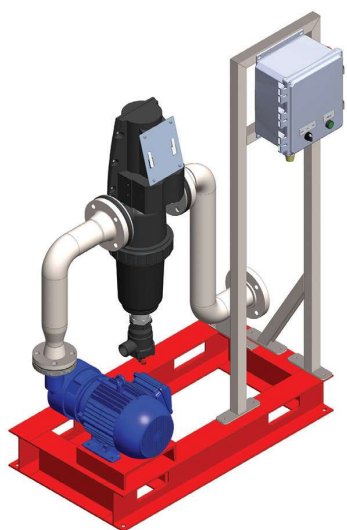


# 恒滤 网式自清洗过滤器

空调水，白水，循环水  
过滤

撬装自清洗过滤器



流量

43 - 1,006 gpm

精度

50 微米

进口/出口

2" - 8"

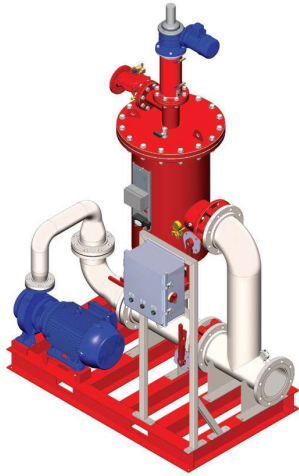
操作压力

150 psi

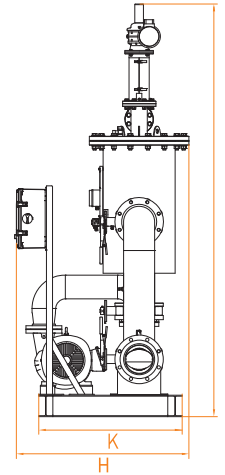
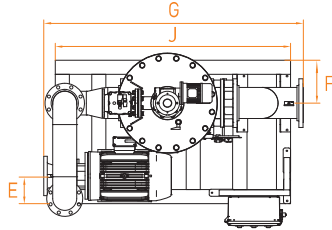
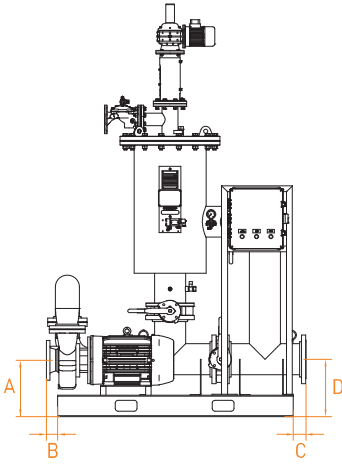
## 特征:

- 撬装装置，可移动
- 经济型设计，价格优惠
- 方便运输，方便安装
- 高品质工业级组件，可确保长期可靠性
- 针对多种应用的多种产品
- 可定制，其他精度可选

## 刷式自清洗



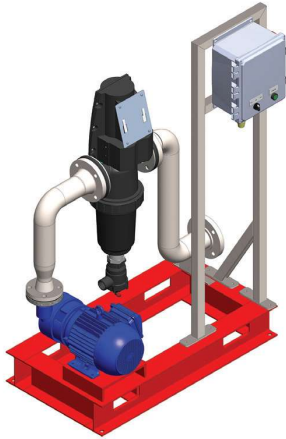
Model型号	AF1	AF2	AF3
流量	769 gpm	883 gpm	1,006 gpm
型号	10,000	10,000	10,000
过滤器	1,500 in <sup>2</sup>	1,500 in <sup>2</sup>	1,500 in <sup>2</sup>
泵功率	25	30	30
FLA [460]	28.4	33.7	33.7
进口法兰 (flange)	4"	6"	6"
管径	8"	8"	8"
法兰	3"	3"	3"
操作重量	2,072 lbs.	2,135 lbs.	2,135 lbs.



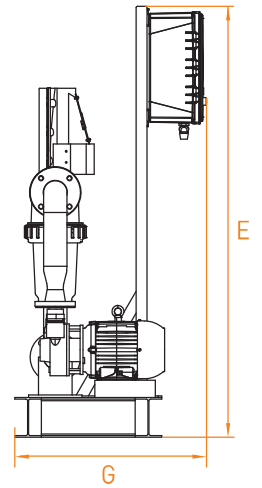
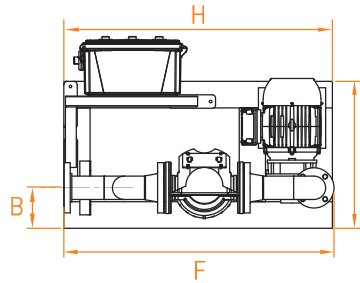
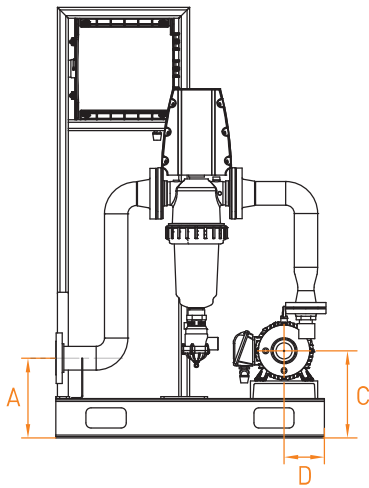
尺寸图纸

型号	AF1	AF2	AF3
A	14.87"	15.62"	15.62"
B	1.81"	3.12"	3.12"
C	3.50"	3.50"	3.50"
D	15.87"	15.87"	15.87"
E	8.87"	7.69"	7.69"
F	11.94"	11.94"	11.94"
G	71.31"	72.12"	72.12"
H	48.50"	48.50"	48.50"
I	114.69"	114.69"	114.69"
J	65.50"	65.50"	65.50"
K	39.87"	39.87"	39.87"

## DF 系列



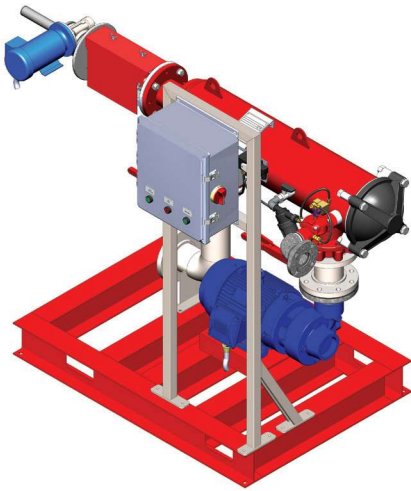
型号	DF 43	DF 63	DF 98	DF 142	DF 192	DF 252
整体数据						
过滤流量	43 gpm	63 gpm	98 gpm	142 gpm	192 gpm	252 gpm
滤器数量	1	1	2	2	2	2
过滤面积	116 in <sup>2</sup>	116 in <sup>2</sup>	232 in <sup>2</sup>	232 in <sup>2</sup>	232 in <sup>2</sup>	232 in <sup>2</sup>
泵功率 HP	3	3	5	5	7.5	10
LA (460)	3.67	3.67	5.9	5.9	5.9	8.48
泵口径(FNPT)	2"	2"	2.5"	2.5"	3"	3"
主管	3"	3"	4"	4"	4"	4"
反洗管路 line	1.5" (FNPT)	1.5" (FNPT)	1.5" (flange)	1.5" (flange)	1.5" (flange)	1.5" (flange)
操作重量	460 lbs.	460 lbs.	870 lbs.	870 lbs.	887 lbs.	923 lbs.



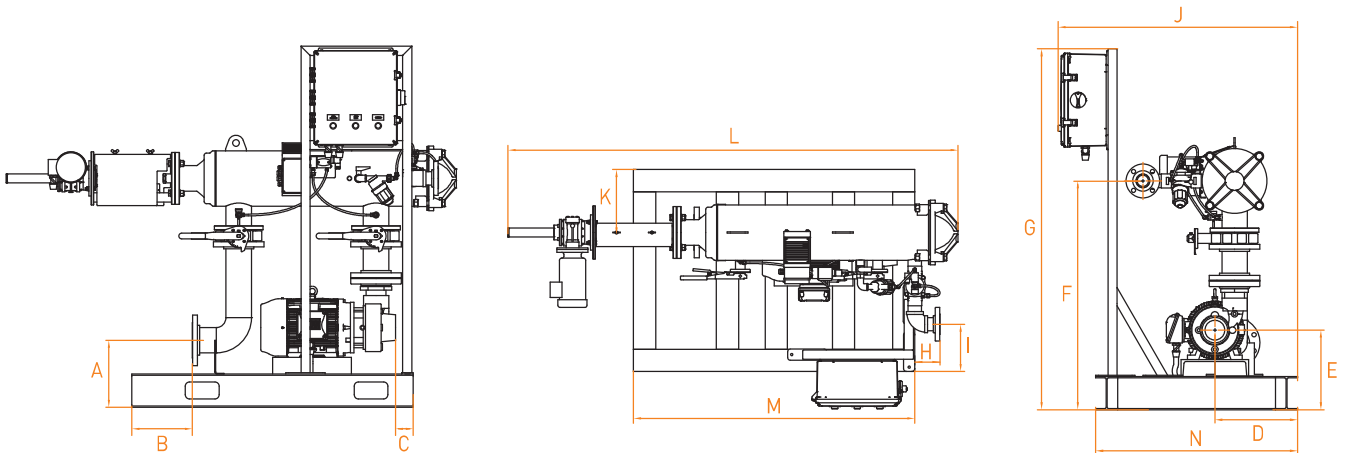
### 外形尺寸

型号	TAF 43	TAF 63	TAF 98	TAF 142	TAF 192	TAF 252
A	11.87"	11.87"	11.87"	11.87"	11.87"	11.87"
B	6"	6"	14.81"	14.81"	14.81"	14.81"
C	13"	13"	13.37"	13.37"	13.37"	13.37"
D	6"	6"	7.75"	7.75"	8"	8"
E	64.12"	64.12"	64.12"	64.12"	64.12"	64.12"
F	40.25"	40.25"	60"	60"	60"	60"
G	28.56"	28.56"	39.31"	39.31"	39.31"	39.31"
H	40"	40"	60"	60"	60"	60"
I	21.87"	21.87"	32.62"	32.62"	32.62"	32.62"

## SF系列



型号	SAF 318	SAF 392	SAF 475	SAF 565	SAF 663
整体数据					
流量	318 gpm	392 gpm	475 gpm	565 gpm	663 gpm
SAF 型号	3000	4500	4500	6000	6000
过滤面积	465 in <sup>2</sup>	697 in <sup>2</sup>	697 in <sup>2</sup>	930 in <sup>2</sup>	930 in <sup>2</sup>
给水泵 HP	10	15	20	20	20
FLA (460)	11.8	16.8	23.7	23.7	23.7
泵进口尺寸	3" (FNPT)	3" (FNPT)	4" (flange)	4" (flange)	4" (flange)
连接管尺寸	4"	6"	6"	6"	6"
排污管 (flange)	2"	2"	2"	2"	2"
操作重量	1,018 lbs.	1,304 lbs.	1,466 lbs.	1,727 lbs.	1,727 lbs.



外形尺寸图

Model	SAF 318	SAF 392	SAF 475	SAF 565	SAF 663
A	11.87"	11.87"	11.87"	11.87"	11.87"
B	10.75"	8.87"	13.31"	8.21"	8.21"
C	3.12"	13"	6"	6"	6"
D	14.69"	17.94"	11.69"	11.69"	11.69"
E	14.12"	14.12"	14.87"	14.87"	14.87"
F	40.70"	43.87"	44.50"	46.44"	46.44"
G	64.12"	64.12"	64.12"	64.12"	64.12"
H*	4.44"	5.81"	7.37"	7.44"	7.44"
I	8.37"	3.50"	1"	5.37"	5.37"
J	42.56"	51.37"	52.94"	53"	53"
K	11.19"	13.31"	11.69"	11.69"	11.69"
L	80"	91.87"	91.87"	86.31"	86.31"
M	35.87"	35.87"	35.87"	35.87"	35.87"
N	50"	60"	60"	60"	60"

\* SF-3000底部撬装的开始的尺寸。SF-4500从撬装的的长边开始的尺寸。有关准确的信息，请参见特定的尺寸图。

恒滤长期以来，P一直致力于为客户提供空调暖通，水处理行业行业的精细过滤解决方案。我们异常有效且可靠的过滤技术包括筛网，盘式和介质过滤器。基于我们广泛的产品线，经验和专注于满足客户需求的基础上，我们开发了一系列预先设计好的撬装式过滤系统。它们基于我们创新的网式过滤器产品，具有新的标准化设计，可为我们的客户提供许多优势。

完全组装的即插即用套件  
 产品标准化=降低成本  
 库存中有更多标准系统=交货更快  
 坚固，适合行业的零件标准化  
 准备标准产品提交并立即提供  
 多种技术适用于各种流速和应用

### 标准包装组件

控制面板外壳，UL认证，460V AC，3-PH，60 Hz。2. 环氧涂层铸铁阀体蝶阀，对夹式，EPDM阀座，

#### 标准包装组件

1. 控制面板外壳，UL认证，460V AC，3-PH，60 Hz。
2. 环氧涂层铸铁阀体蝶阀，对夹式，EPDM阀座，尼龙11涂层球墨铸铁阀盘和416不锈钢阀杆
3. 检查过滤器出口的止回阀（松动装运，以便在现场安装SAF和EBS）
4. 304不锈钢面管道
5. 环氧涂层碳钢工字梁防滑
6. 泵铸铁，标准安装，端吸，离心式，带TEFC闭环电机
7. 系统反冲洗
8. 压差开关
9. 压力表，带三通阀，2.5英寸，0-60 psi，充液

